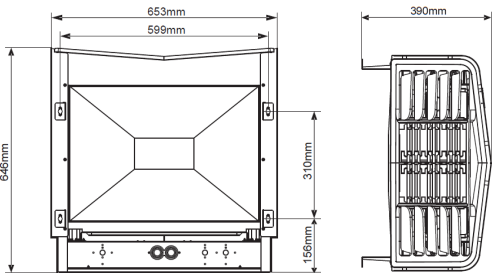


Tylö Saunaofen Sense Commercial 10
 Für traditionelle Sauna

Saunaofen für private und gewerbliche Saunen von ca. 70-110°C

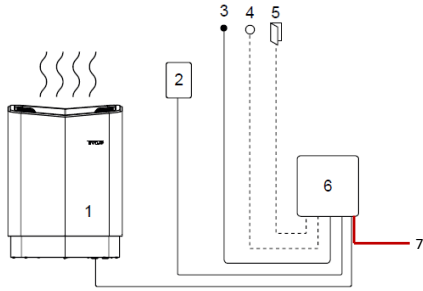
- Patentierte "Geteilte Leistungsaufnahme"-Funktion ermöglicht Energieeinsparungen von bis zu 30%
- Schnelle Aufheizzeit (ca. 80°C nach 30 Min) dank dynamischen Seitenluftkammern
- Effektive Aufgüsse durch tiefen Steinbehälter aus hochwertigem Edelstahl
- Schutzbeschichtung Thermosafe schwarz oder grau, beugt versehentlichen Verbrennungen vor (ca. 40-45°)
- Eingebauter Überhitzungsschutz
- Oberteil aus Alu-Guss mit separatem Luftbefeuchter für angenehmes Klima
- Komplett eigene Fertigung inklusive der Heizstäbe im schwedischen Werk in Halmstad
- Der Ofen ist wandhängend
- Ideal für den Austausch, da mit fast allen Steuerungen kompatibel. Beim Einsatz einer Elite-/Pure-Steuerung ist eine Relaisbox erforderlich
- Stand-By-Betrieb (in Verbindung mit Elite-Steuergerät)



| Bezeichnung | Commercial 10 |
|-------------------------------------|---|
| Artikelnummer (schwarz) | 61001090 |
| EAN Nummer (schwarz) | 7392139437257 |
| Steuergerät (NICHT IM LIEFERUMFANG) | Pure oder Elite + Relaisbox |
| Leistung (kW) | 10,7 |
| Saunavolumen (m³) | 10 - 18 |
| Breite (mm) | 653 |
| Tiefe (mm) | 390 |
| Höhe (mm) | 646 |
| Gewicht, ohne Steine (kg) | 28,9 |
| Steinmenge (kg) | 20 |
| Netzzuleitung (V) | 400 |
| Absicherung (A) | 16 |
| Anschlussleitung Ofen (mm²) | 5 x 2,5 |

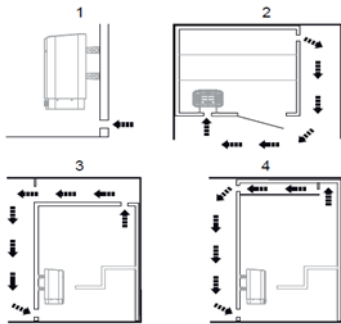
Tylo Saunaofen Sense Commercial 10

Für traditionelle Sauna



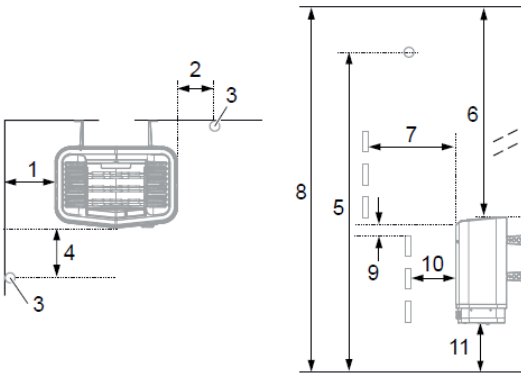
Schematische Übersicht der Installation mit Pure-/Elite-Steuerung

1. Saunaofen
2. Steuerung
3. Sensor (verlängerbar)
4. Externer Ein/Aus-Schalter (optional, Funktion erfordert Türkontakt)
5. Türkontakt (optional)
6. Relaisbox RB Commercial/RB Commercial Lite (wird außerhalb der Sauna platziert)
7. Hauptzuleitung 400V



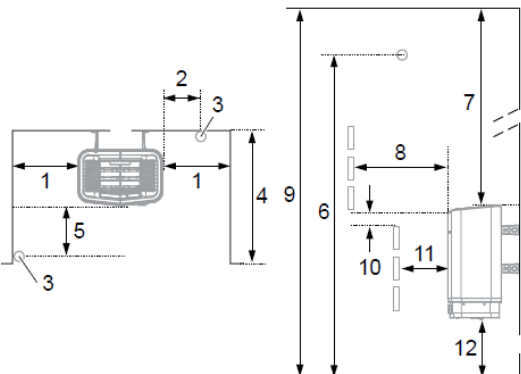
Position des Zu- und Abluftventils

1. Position des Zuluftventils unter dem Ofen (125cm²)
2. Position des Abluftventils an der Saunawand diagonal zum Ofen im oberen Bereich (125cm²)
3. Position des Abluftventils durch Hohlräume (125cm²)
4. Position des Abluftventils über Durchlass (125cm²)



Position des Saunaofens—“Normalmontage“

1. Mindestabstand zur Seitenwand: 150 mm
2. Sensorposition Variante 1: 500-1500 mm Abstand zum Ofen
3. Sensor
4. Sensorposition Variante 2: 500-1500 mm Abstand zur Vorderseite des Ofens
5. Sensorposition: 1500 mm Abstand zur Boden
6. Mindestabstand zur Decke: 980 mm
7. Mindestabstand zu Innenrauminstallationen: 400 mm
8. Mindestdeckenhöhe: 1900 mm
9. Mindestabstand: 20 mm
10. Mindestabstand zu Innenrauminstallationen: 200 mm
11. Abstand zum Boden: 270 mm



Position des Saunaofens—“Nischenmontage“

1. Mindestabstand zur Seitenwand: 350 mm
2. Sensorposition Variante 1: 500-1500 mm Abstand zum Ofen
3. Sensor
4. max. 1000 mm
5. Sensorposition Variante 2: 500-1500 mm Abstand zur Vorderseite des Ofens
6. Sensorposition: 1500 mm Abstand zur Boden
7. Mindestabstand zur Decke: Sense Commercial 10: 980 mm
8. Mindestabstand zu Innenrauminstallationen: 400 mm
9. Mindestdeckenhöhe: Sense Commercial 10: 1900 mm
10. Mindestabstand: 20 mm
11. Mindestabstand zu Innenrauminstallationen: 200 mm
12. Abstand zum Boden: 270 mm