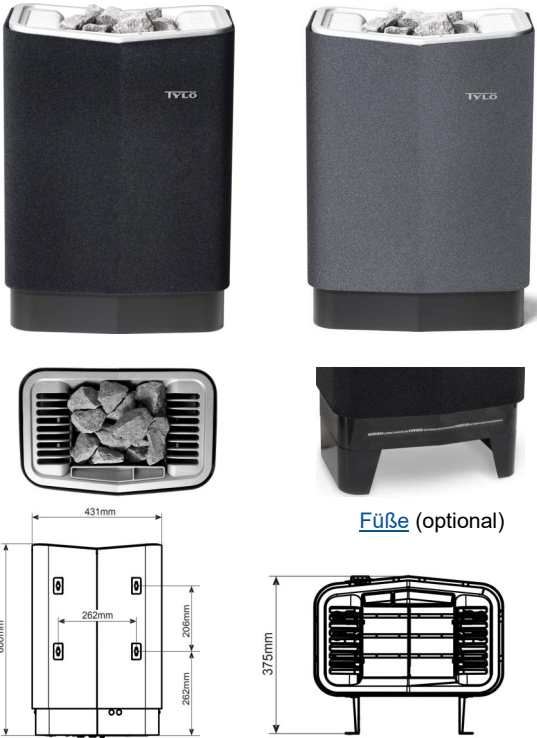


Tylö Saunaofen Sense Commercial
 Für traditionelle Sauna

Saunaofen für private und gewerbliche Saunen von ca. 70-110°C

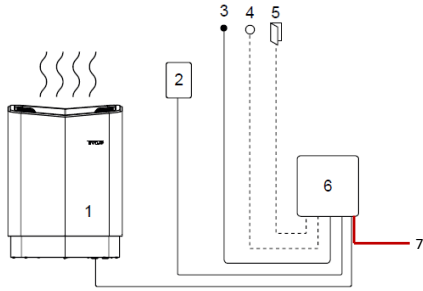
- Patentierte "Geteilte Leistungsaufnahme"-Funktion ermöglicht Energieeinsparungen von bis zu 30%
- Schnelle Aufheizzeit (ca. 80°C nach 30 Min) dank dynamischen Seitenluftkammern
- Effektive Aufgüsse durch tiefen Steinbehälter aus hochwertigem Edelstahl
- Schutzbeschichtung Thermosafe schwarz oder grau, beugt versehentlichen Verbrennungen vor (ca. 40-45°)
- Eingebauter Überhitzungsschutz
- Oberteil aus Alu-Guss mit separatem Luftbefeuchter für angenehmes Klima
- Komplett eigene Fertigung inklusive der Heizstäbe im schwedischen Werk in Halmstad
- Der Ofen ist wandhängend
- Optional sind Standfüße erhältlich (100mm Höhe)
- Ideal für den Austausch, da mit fast allen Steuerungen kompatibel. Beim Einsatz einer Elite-/Pure-Steuerung ist eine Relaisbox erforderlich
- Smart-Home-Steuerung möglich (z.B. mit Loxone)



Bezeichnung	Commercial 6	Commercial 8
Artikelnummer (schwarz)	61001334	61001336
EAN Nummer (schwarz)	7332975064651	7332975064712
Artikelnummer (grau)	61001554	61001556
EAN Nummer (grau)	7332975079372	7332975079389
Steuergerät (NICHT IM LIEFERUMFANG)	Pure oder Elite + Relaisbox	Pure oder Elite + Relaisbox
Leistung (kW)	6,6	8
Saunavolumen (m³)	4 - 8	6 - 12
Breite (mm)	431	431
Tiefe (mm)	375	375
Höhe (mm)	600	600
Gewicht, ohne Steine (kg)	17	17,5
Steinmenge (kg)	20	20
Netzzuleitung (V)	400	400
Absicherung (A)	16	16
Anschlussleitung Ofen (mm²)	5 x 2,5	5 x 2,5

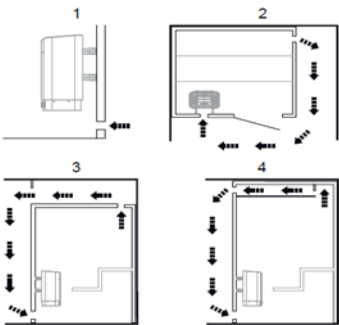
Tylö Saunaofen Sense Commercial

Für traditionelle Sauna



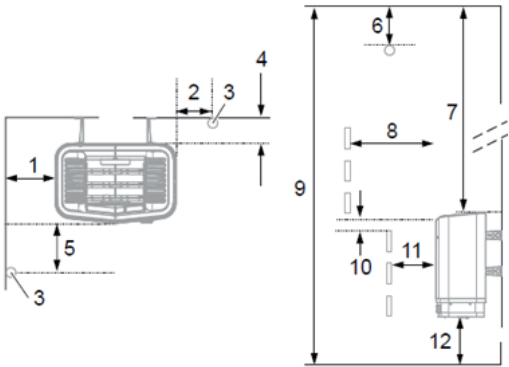
Schematische Übersicht der Installation mit Pure-/Elite-Steuerung

1. Saunaofen
2. Steuerung
3. Sensor (verlängerbar)
4. Externer Ein/Aus-Schalter (optional, Funktion erfordert Türkontakt)
5. Türkontakt (optional)
6. Relaisbox RB Commercial/RB Commercial Lite (wird außerhalb der Sauna platziert)
7. Hauptzuleitung 400V



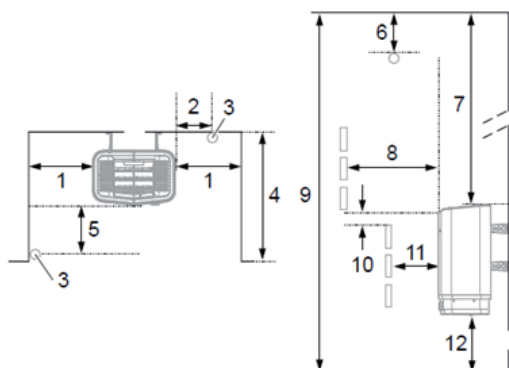
Position des Zu- und Abluftventils

1. Position des Zuluftventils unter dem Ofen (125cm²)
2. Position des Abluftventils an der Saunawand diagonal zum Ofen im oberen Bereich (125cm²)
3. Position des Abluftventils durch Hohlräume (125cm²)
4. Position des Abluftventils über Durchlass (125cm²)



Position des Saunaofens—“Normalmontage“

1. Mindestabstand zur Seitenwand: 110 mm
2. Position des Sensors Möglichkeit 1: 300 mm vom Ofen entfernt
3. Sensor
4. Mindestabstand zur Rückwand (mit Füßen): 95 mm
5. Position des Sensors Möglichkeit 2: 300 mm von der Vorderseite des Ofens
6. Position des Sensors: 150 mm von der Decke entfernt
7. Mindestabstand zur Decke: 1030 mm
8. Mindestabstand zur Einrichtung: 100 mm
9. Mindestdeckenhöhe: 1900 mm
10. Mindestabstände: 20 mm
11. Mindestabstand zur Einrichtung: 30 mm
12. Abstand zum Boden: 100-270 mm, (mit Füßen: 100 mm)



Position des Saunaofens—“Nischenmontage“

1. Mindestabstand zur Seitenwand: 110 mm
2. Position des Sensors Möglichkeit 1: 300 mm vom Ofen entfernt
3. Sensor
4. Maximal 1000 mm
5. Position des Sensors Möglichkeit 2: 300 mm von der Vorderseite des Ofens
6. Position des Sensors: 150 mm von der Decke entfernt
7. Mindestabstand zur Decke: 1030 mm
8. Mindestabstand zur Einrichtung: 100 mm
9. Mindestdeckenhöhe: 1900 mm
10. Mindestabstände: 20 mm
11. Mindestabstand zur Einrichtung: 30 mm
12. Abstand zum Boden: 100-270 mm, (mit Füßen: 100 mm)