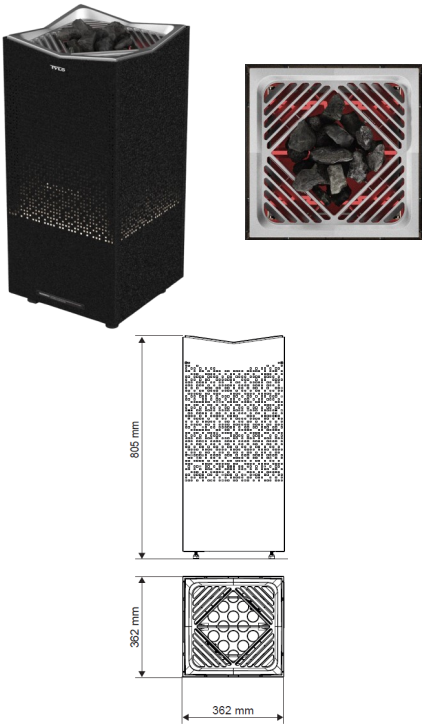


Tylo Saunaofen Crown Commercial

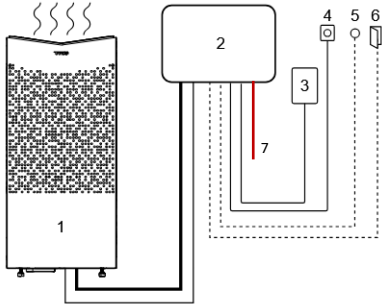
Für traditionelle Sauna

- Saunaofen für gewerbliche Saunen von ca. 70-110°C**
- Patentierte "Geteilte Leistungsaufnahme"-Funktion ermöglicht Energieeinsparungen von bis zu 30%
 - Schnelle Aufheizzeit (ca. 80°C nach 30 Min) dank dynamischen Seitenluftkammern
 - Effektive Aufgüsse durch tiefen Steinbehälter aus hochwertigem Edelstahl
 - Schutzbeschichtung Thermosafe schwarz oder grau, beugt versehentlichen Verbrennungen vor (ca. 40-45°)
 - Eingebauter Überhitzungsschutz
 - Oberteil aus Alu-Guss
 - Eingebaute LED-Beleuchtung
 - Komplett eigene Fertigung inklusive der Heizstäbe im schwedischen Werk in Halmstad
 - Der Ofen ist bodenstehend
 - Beim Einsatz einer Elite-/Pure-Steuerung ist eine Relaisbox erforderlich (**Steuergerät und Relaisbox sind nicht im Lieferumfang**)



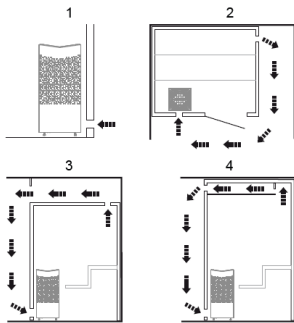
| Bezeichnung | Crown Commercial 8 | Crown Commercial 10 |
|------------------------------|--------------------------|--------------------------|
| Artikelnummer (schwarz) | 61002400 | 61002402 |
| EAN Nummer (schwarz) | 7332975117999 | 7332975120197 |
| Steuergerät Elite | 72005040 | 72005040 |
| Steuergerät Pure | 72001430 | 72001430 |
| Relaisbox Commercial Lite | 71016014 | 71016014 |
| Leistung (kW) | 8 | 10,5 |
| Saunavolumen (m³) | 6 - 12 | 10 - 18 |
| Breite (mm) | 362 | 362 |
| Tiefe (mm) | 362 | 362 |
| Höhe (mm) | 805 | 805 |
| Gewicht, ohne Steine (kg) | 26 | 26 |
| Steinmenge (kg) | 20 | 20 |
| Netzzuleitung (V) | 400 | 400 |
| Absicherung (A) | 16 | 16 |
| Anschlussleitung Ofen (mm²) | 5 x 2,5 | 5 x 2,5 |
| Anschlussleitung Licht (mm²) | 3 x 1,5 | 3 x 1,5 |

Tylö Saunaofen Crown Elite
 mit Steuergerät Elite - Für traditionelle Sauna



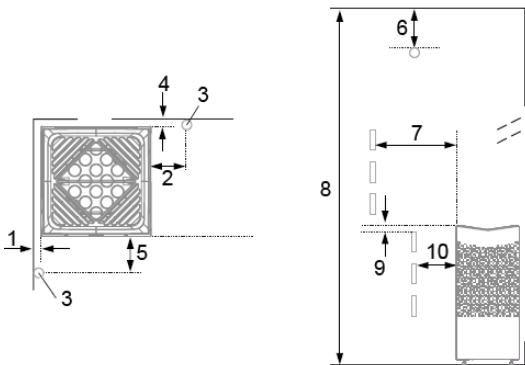
Schematische Übersicht der Installation

1. Saunaofen
2. Relaisbox RB Commercial Lite (wird außerhalb der Sauna platziert)
3. Steuerung
4. Sensor
5. Ein/Aus-Externschalter (optional, für die Funktion wird ein Türschalter benötigt)
6. Türschalter (optional)
7. Hauptzuleitung 400V



Position des Zu- und Abluftventils

1. Position des Zuluftventils unter dem Ofen (125cm²)
2. Position des Abluftventils an der Saunawand diagonal zum Ofen im oberen Bereich (125cm²)
3. Position des Abluftventils durch Hohlräume (125cm²)
4. Position des Abluftventils über Durchlass (125cm²)



Position des Saunaofens—“Normalmontage“

1. Mindestabstand zur Seitenwand: 50 mm
2. Sensorposition Variante 1: 300 mm Abstand zum Ofen
3. Sensor
4. Mindestabstand zur Rückwand: 50 mm
5. Sensorposition Variante 2: 300 mm Abstand zur Vorderseite des Ofens
6. Sensorposition: 150 mm Abstand zur Decke
7. Mindestabstand zu Innenrauminstallationen: 50 mm
8. Mindestdeckenhöhe: 1900 mm
9. Mindestabstand: 20 mm
10. Mindestabstand zu Innenrauminstallationen: 30 mm