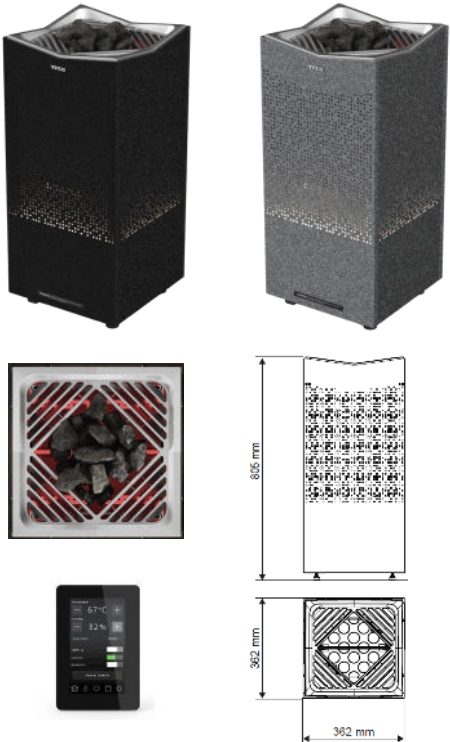


Tylö Saunaofen Crown Elite

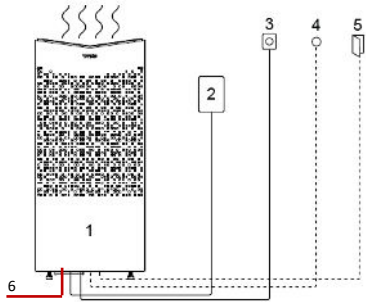
mit Steuergerät Elite - Für traditionelle Sauna

- Saunaofen für private Saunen von ca. 70-110°C**
- Patentierte "Geteilte Leistungsaufnahme"-Funktion ermöglicht Energieeinsparungen von bis zu 30%
 - Schnelle Aufheizzeit (ca. 80°C nach 30 Min) dank dynamischen Seitenluftkammern
 - Effektive Aufgüsse durch tiefen Steinbehälter aus hochwertigem Edelstahl
 - Schutzbeschichtung Thermosafe schwarz oder grau, beugt versehentlichen Verbrennungen vor (ca. 40-45°)
 - Eingebauter Überhitzungsschutz
 - Oberteil aus Alu-Guss
 - Serienmäßig inklusive digitalem Steuergerät Elite Cloud mit benutzerfreundlichem 4,5-Zoll-Touchscreen
 - Tylö Control™ - über Tylö App von überall steuerbar. Dafür ist die Montage des mitgelieferten Türkontaktes notwendig
 - Eingebaute LED-Beleuchtung
 - Komplett eigene Fertigung inklusive der Heizstäbe im schwedischen Werk in Halmstad
 - Der Ofen ist bodenstehend

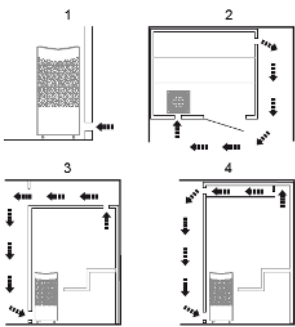


Bezeichnung	Crown Elite 6	Crown Elite 8	Crown Elite 10
Artikelnummer (schwarz)	61002000	61002002	61002004
EAN Nummer (schwarz)	7332975100458	7332975106207	7332975106214
Artikelnummer (grau)	61002200	61002202	61002204
EAN Nummer (grau)	7332975108546	7332975108553	7332975108560
Steuergerät	Elite	Elite	Elite
Leistung (kW)	6,6	8	10,5
Saunavolumen (m³)	4 - 8	6 - 12	10 - 18
Breite (mm)	362	362	362
Tiefe (mm)	362	362	362
Höhe (mm)	805	805	805
Gewicht, ohne Steine (kg)	27,5	28	28
Steinmenge (kg)	20	20	20
Netzzuleitung (V)	400	400	400
Absicherung (A)	16	16	16
Anschlussleitung Ofen (mm²)	5 x 2,5	5 x 2,5	5 x 2,5
Anschlussleitung Licht (mm²)	3 x 1,5	3 x 1,5	3 x 1,5
Steuerleitung	5m inkl.	5m inkl.	5m inkl.
Fühlerleitung / Temp.-Sensor	4m inkl.	4m inkl.	4m inkl.

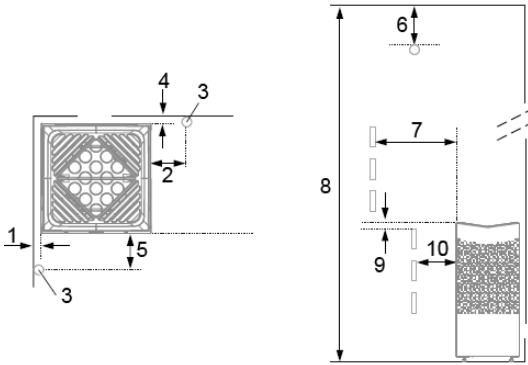
Tylö Saunaofen Crown Elite
 mit Steuergerät Elite - Für traditionelle Sauna



- Schematische Übersicht der Installation**
1. Saunaofen
 2. Steuerung
 3. Sensor
 4. Ein/Aus-Externschalter (optional, für die Funktion wird ein Türschalter benötigt)
 5. Türschalter (optional)
 6. Hauptzuleitung 400V



- Position des Zu- und Abluftventils**
1. Position des Zuluftventils unter dem Ofen (125cm²)
 2. Position des Abluftventils an der Saunawand diagonal zum Ofen im oberen Bereich (125cm²)
 3. Position des Abluftventils durch Hohlräume (125cm²)
 4. Position des Abluftventils über Durchlass (125cm²)



- Position des Saunaofens—“Normalmontage“**
1. Mindestabstand zur Seitenwand: 50 mm
 2. Sensorposition Variante 1: 300 mm Abstand zum Ofen
 3. Sensor
 4. Mindestabstand zur Rückwand: 50 mm
 5. Sensorposition Variante 2: 300 mm Abstand zur Vorderseite des Ofens
 6. Sensorposition: 150 mm Abstand zur Decke
 7. Mindestabstand zu Innenrauminstallationen: 50 mm
 8. Mindestdeckenhöhe: 1900 mm
 9. Mindestabstand: 20 mm
 10. Mindestabstand zu Innenrauminstallationen: 30 mm