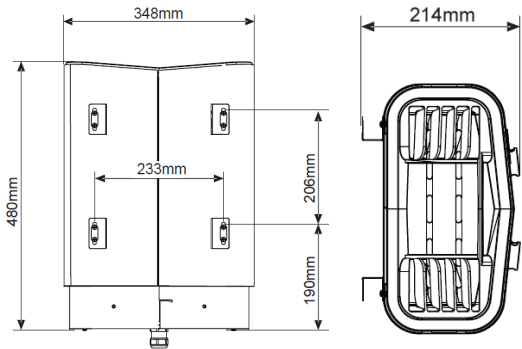
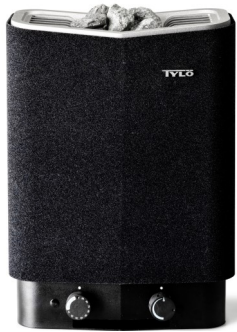


Tylö Saunaofen Sense Sport Compact 2/4

mit integriertem Steuergerät - Für traditionelle Sauna

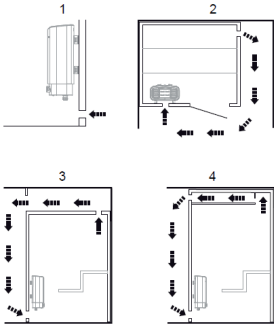
Saunaofen für private Saunen von ca. 70-110°C

- Patentierte "Geteilte Leistungsaufnahme"-Funktion ermöglicht Energieeinsparungen von bis zu 30%
- Schnelle Aufheizzeit (ca. 80°C nach 30 Min) dank dynamischen Seitenluftkammern
- Effektive Aufgüsse durch tiefen Steinbehälter aus hochwertigem Edelstahl
- Schutzbeschichtung Thermosafe schwarz oder grau, beugt versehentlichen Verbrennungen vor (ca. 40-45°)
- Eingebauter Überhitzungsschutz
- Oberteil aus Alu-Guss mit separatem Luftbefeuchter für angenehmes Klima
- Komplett eigene Fertigung inklusive der Heizstäbe im schwedischen Werk in Halmstad
- Der Ofen ist wandhängend



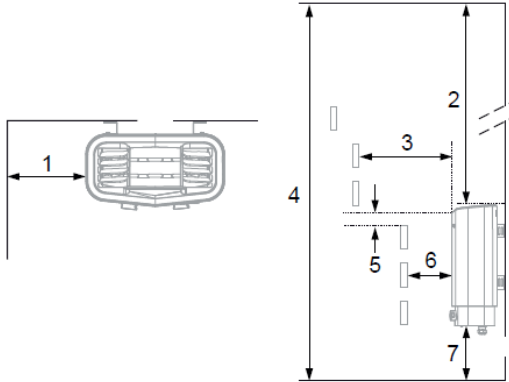
Bezeichnung	Sense Sport 2/4
Artikelnummer (schwarz)	62202020
EAN Nummer (schwarz)	7332975002264
Steuergerät	integriert
Leistung (kW)	2,2 - 4,5
Saunavolumen (m³) bei 2,2 kW	2 - 2,5
Saunavolumen (m³) bei 4,5 kW	2 - 4
Breite (mm)	348
Tiefe (mm)	214
Höhe (mm)	480
Gewicht, ohne Steine (kg)	10
Steinmenge (kg)	7
Netzzuleitung (V) bei 2,2 kW	230
Netzzuleitung (V) bei 4,5 kW	400
Absicherung (A) bei 2,2 kW	10
Absicherung (A) bei 4,5 kW	10
Anschlussleitung Ofen (mm²) bei 2,2 kW	3 x 1,5
Anschlussleitung Ofen (mm²) bei 4,5 kW	4 x 1,5

Tylö Saunaofen Sense Sport Compact 2/4
 mit integriertem Steuergerät - Für traditionelle Sauna



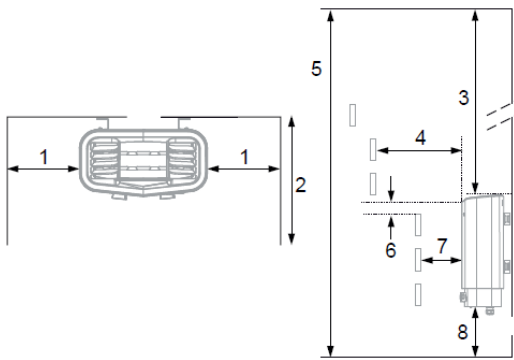
Position des Zu- und Abluftventils

1. Position des Zuluftventils unter dem Ofen (125cm²)
2. Position des Abluftventils an der Saunawand diagonal zum Ofen im oberen Bereich (125cm²)
3. Position des Abluftventils durch Hohlräume (125cm²)
4. Position des Abluftventils über Durchlass (125cm²)



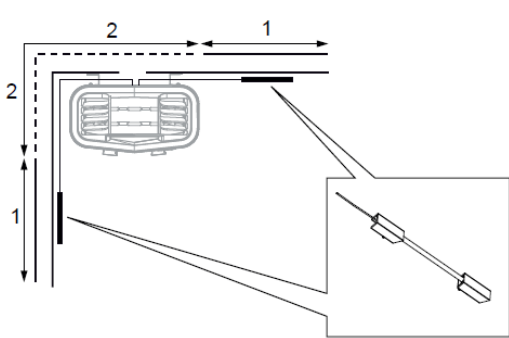
Position des Saunaofens—“Normalmontage“

1. Mindestabstand zur Seitenwand: 20 mm
2. Mindestabstand zur Decke: 1250 mm
3. Mindestabstand zu Innenrauminstallationen: 30 mm
4. Mindestdeckenhöhe: 1900 mm (max. 2100 mm)
5. Mindestabstand: 10 mm
6. Mindestabstand zu Innenrauminstallationen: 10 mm
7. Abstand zum Boden: 170 mm



Position des Saunaofens—“Nischenmontage“
 (zulässiges Mindestvolumen: 4 m³)

1. Mindestabstand zur Seitenwand: 200 mm
2. Max. 1000 mm
3. Mindestabstand zur Decke: 1250 mm
4. Mindestabstand zu Innenrauminstallationen: 50 mm
5. Mindestdeckenhöhe: 1900 mm (max. 2100 mm)
6. Mindestabstand: 10 mm
7. Mindestabstand zu Innenrauminstallationen: 10 mm
8. Abstand zum Boden: 170 mm



Position des Fühlers

1. Seitlich vom Ofen
2. 400mm unter der DEcke

